

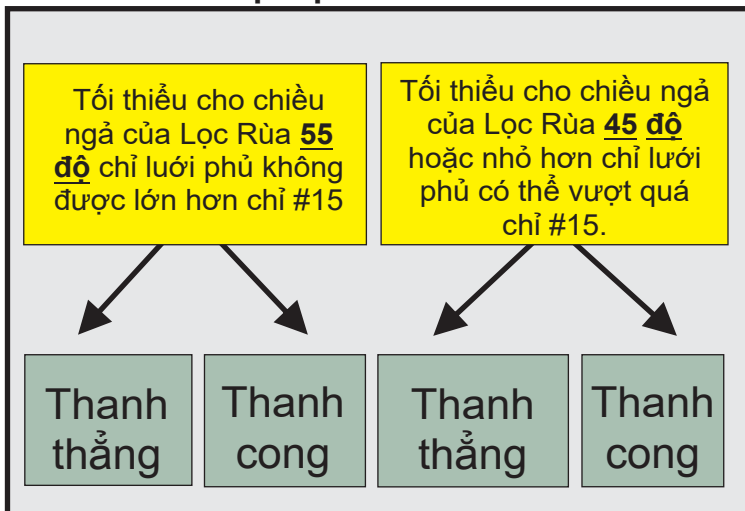
Hướng dẫn và Kiểm tra cho Lọc Rùa **Một Nắp 44-inch** Cho Các Tàu Cánh Bướm 40 Ft. hoặc dài hơn

- Nắp mở này chỉ được sử dụng trong hồ và cửa đường phân giới COLREGS Demarcation Line*
- Tất cả các tàu Cánh Bướm mang Lọc Rùa phải để **Mở phía trên**.
- Các khung Lọc Rùa phải có kích thước ít nhất là 32" x 32" với khoảng cách thanh xa nhau không được quá 3 inch.
- Nếu để Lọc Rùa ở mức độ từ 46-55 độ, thì chỉ lưới ở lỗ thoát nắp phủ không được lớn hơn chỉ #15.
- Nếu để Lọc Rùa ở mức độ từ 45 độ hoặc nhỏ hơn, chỉ lưới ở lỗ thoát nắp phủ có thể vượt quá chỉ #15.

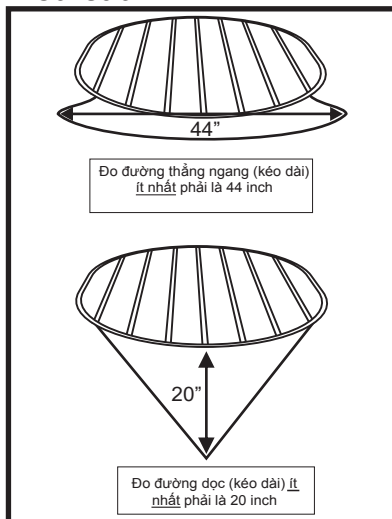
(Xem mẫu hình cho phép bên dưới)

* Đường phân giới COLREGS Demarcation Line đề cập đến các quy định quốc tế về ngăn chặn va chạm trên biển năm 1972.

Mẫu hình cho phép



Yêu cầu 1

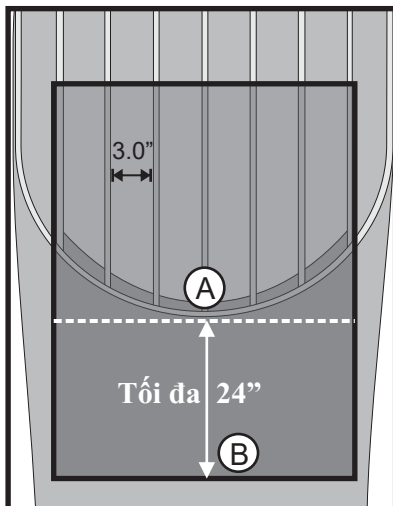


Yêu cầu mở lối thoát tối thiểu

Độ mở của lối thoát phải là 44 inch khi kéo dài theo chiều ngang và ít nhất phải là 20 inch khi kéo dài theo chiều dọc.

Các thức đo phải được thực hiện riêng.

Yêu cầu 2



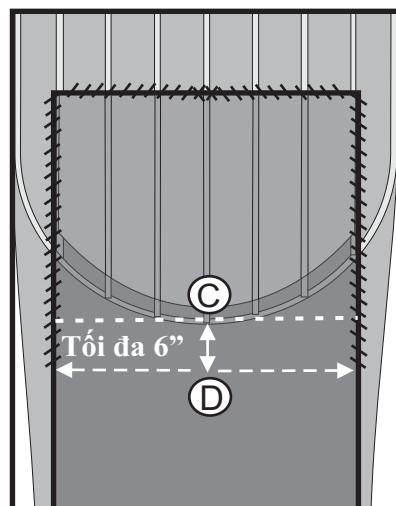
Chiều dài tối đa của nắp phủ Lọc Rùa và khoảng cách thanh.

Đo khoảng cách từ bên cạnh và sau khung Lọc Rùa đến cạnh dưới của nắp lưới phủ từ **A** đến **B**.

Cách đo này phải được lấy ngay dưới và ở giữa khung Lọc Rùa và lưới phủ không được vượt quá **24 inch** khi Lọc Rùa đang treo lên (không được kéo căng ra)

Các thanh xa nhau không được quá 3 inch.

Yêu cầu 3

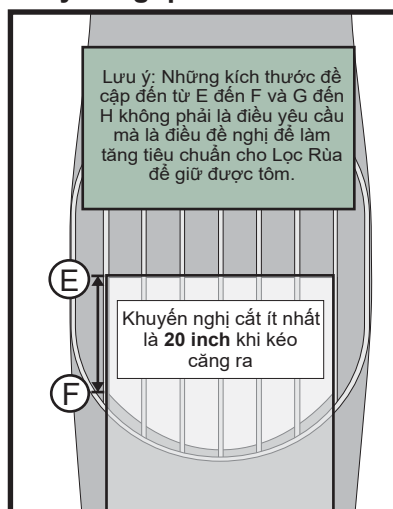


Khoảng cách của mảnh lưới đã đầu xuống vào bên cạnh cùng của khung Lọc Rùa

Đo khoảng cách nắp được gắn ngoài rìa sau của khung Lọc Rùa **C** đến **D**.

Cách đo này phải được lấy ở dưới và ở giữa khung Lọc Rùa đo xuống từ **C** đến **D** và không được vượt quá **6 inch** khi Lọc Rùa đang treo lên. (không được kéo căng ra)

Khuyến nghị khi cắt lỗ cho chiều dài



Lưu ý: Những kích thước đề cập đến từ E đến F và G đến H không phải là điều kiện yêu cầu mà là điều kiện đề nghị để làm tăng tiêu chuẩn cho Lọc Rùa để giữ được tôm.

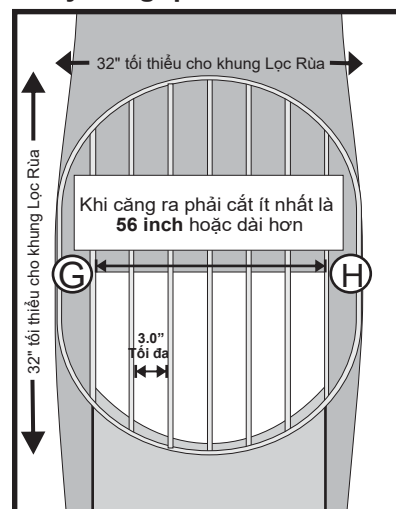
Khuyến nghị cắt ít nhất là **20 inch** khi kéo căng ra

Đo chiều dài

Đo khoảng cách từ khung Lọc Rùa trở về phía trước dọc theo bên hông cạnh của lỗ thoát cắt đến cạnh đầu của lỗ thoát, được cắt từ **E** đến **F**.

Khuyến nghị cắt tối thiểu là **20 inch** khi kéo căng ra.

Khuyến nghị khi cắt lỗ cho chiều rộng



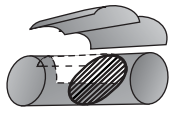
Đo cạnh đầu

Đo khoảng cách dọc theo cạnh của lỗ thoát đã cắt từ **G** đến **H**.

Khi kéo căng ra khoảng cách này khuyến nghị là nên có kích thước bằng **56 inch** hoặc lớn hơn.

Chú ý: Kích thước đo này cũng phải được đo chung với nắp lưới phủ đi kèm theo.

Tài liệu này cung cấp các hướng dẫn để đo độ mở thoát nắp đơn 44 inch cho các Lọc Rùa cứng lưới đơn. Các hướng dẫn này tóm tắt các quy định tại 50 C.F.R.223.206 (d)(2)(ii)(A)(3), 223.206 (d)(3)(i) và 223.207 (a)(4), (a)(6), (a)(7)(ii)(A), (d)(3)(i) và (d)(3)(v). Các chủ sở hữu và nhà khai thác tàu có trách nhiệm sử dụng các hướng dẫn này để đảm bảo rằng Lọc Rùa của họ đáp ứng tất cả các yêu cầu quy định.

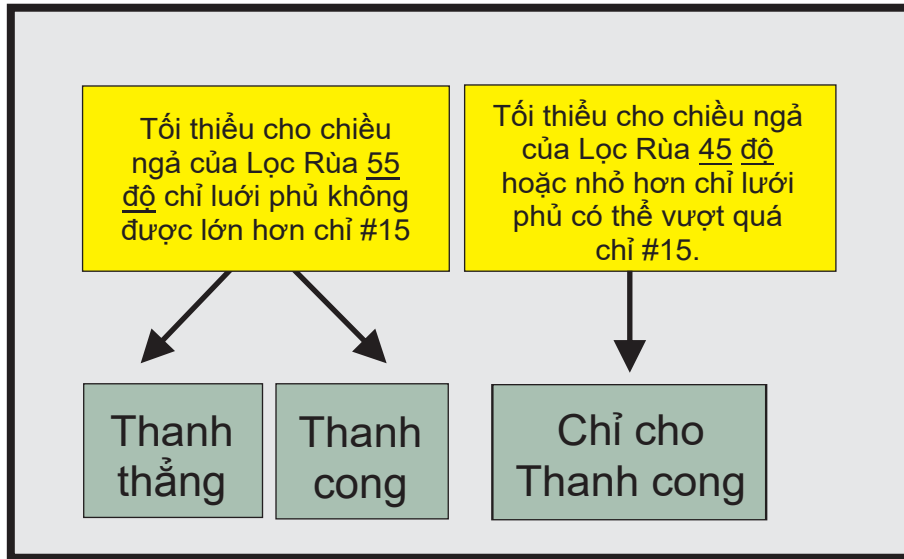


Hướng dẫn và Kiểm tra cho Lọc Rùa **Nắp đôi** Cho Các Tàu Cá Nhỏ 40 Ft. hoặc dài hơn

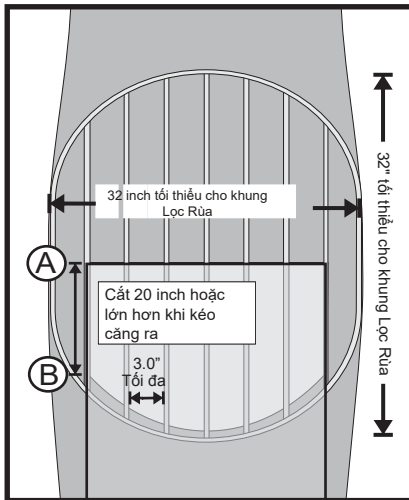
- Nắp mở này có thể được sử dụng trong hồ hoặc ngoài biển khơi của đường phân giới COLREGS Demarcation Line*
- Tất cả các tàu Cá Nhỏ mang Lọc Rùa phải để **Mở ở phía trên**
- Các khung Lọc Rùa phải có kích thước ít nhất là 32" x 32" với khoảng cách thanh xa nhau không được quá 3 inch.
- Nếu để Lọc Rùa ở mức độ từ 46-55 độ, thì chỉ lưới ở nắp thoát không được lớn hơn chỉ #15
- Nếu để Lọc Rùa ở mức độ từ 45 độ hoặc nhỏ hơn (Ngoại trừ khung thẳng), chỉ lưới ở lỗ thoát nắp phủ có thể vượt quá chỉ #15.
(Xem mẫu hình cho phép bên dưới)

* Đường phân giới COLREGS Demarcation Line đề cập đến các quy định quốc tế về ngăn chặn va chạm trên biển năm 1972.

Mẫu hình cho phép

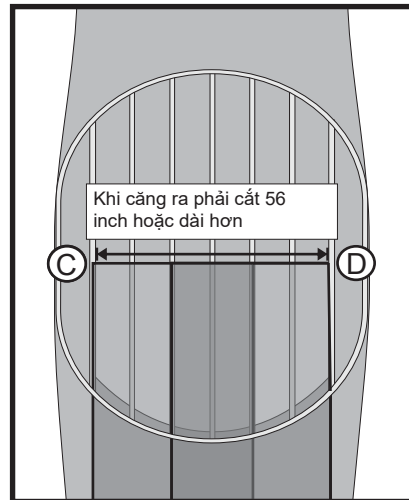


Yêu cầu 1



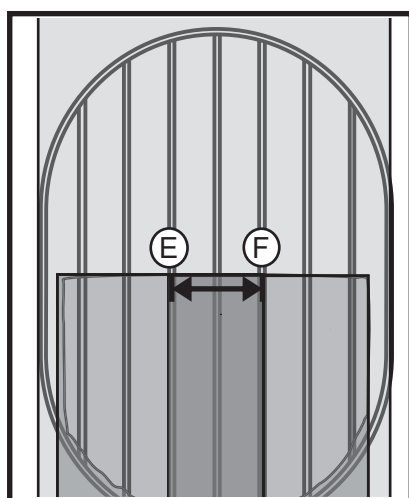
Đo chiều dài
Đo khoảng cách từ khung Lọc Rùa trở về phía trước dọc theo bên hông cạnh của lỗ thoát cắt đến cạnh đầu của lỗ thoát, cắt từ **A** đến **B**
Kích thước đo này tối thiểu **20 inch** hoặc lớn hơn khi kéo căng ra

Yêu cầu 2



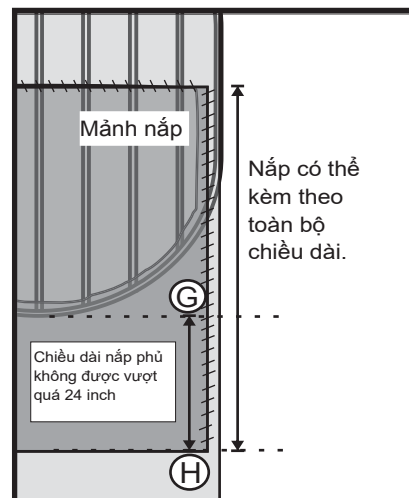
Đo cạnh đầu
Đo cạnh đầu của lỗ thoát cắt dọc theo từ **C** đến **D**
Kích thước đo này tối thiểu **56 inch** hoặc lớn hơn khi kéo căng ra
Chú ý: Kích thước đo này phải được đo chung với nắp lưới phủ kèm theo.

Yêu cầu 3



Đo khoảng cách dọc theo cạnh đầu của hai khúc lưới chồng lấp trên nhau.
Khi kéo căng ra hai khúc lưới chồng lấp trên nhau từ **E** đến **F** không được quá **15 inch**.

Yêu cầu 4



Cách đo này phải được lấy ngay dưới và ở giữa khung Lọc Rùa và lưới phủ không được vượt quá **24 inch** khi Lọc Rùa đang treo lên (không được kéo căng ra) đo từ **G** đến **H**

Tài liệu này cung cấp các hướng dẫn để đo độ mở của nắp kép cho các Lọc Rùa cứng dạng lưới đơn. Các hướng dẫn này tóm tắt các quy định tại 50 C.F.R.223.207 (a)(7)(ii)(C), 223.207 (d)(2)(ii) và 223.207 (d)(3)(iii). Các chủ sở hữu và nhà khai thác tàu có trách nhiệm sử dụng các hướng dẫn này để đảm bảo rằng Lọc Rùa của họ đáp ứng tất cả các yêu cầu quy định.